

# エアータント

## F-36 型テント

耐久性、防災性に優れ、様々な用途に使用可能です。

材質

天幕:フッ素樹脂

気室:CSM ゴム布

床: PVC

ご要求により、オール CSM ゴム布にすることができます。



展張性能

ポンベによる展張 約 40 秒(8 リットル・15MPa ポンベ使用)

ブローアによる展張 約 4 分



## F-20 型テント

耐候性に優れた素材を使用  
低価格にてご提供できます。

材質

クロロプレンゴム引布

ご要求により、防災性を有する素材で対応できます。



FUJIKURA COMPOSITES



**ポンペ膨張によるスピーディーな展張が実現**  
左に示すとおり、F-36 でポンベセットから、約 40 秒で展張が完了します。緊急時には特に有効です。



**防虫ネット**  
出入り口には防虫のネットが取り付けられる構造となっています。



エアーテントを連結した状



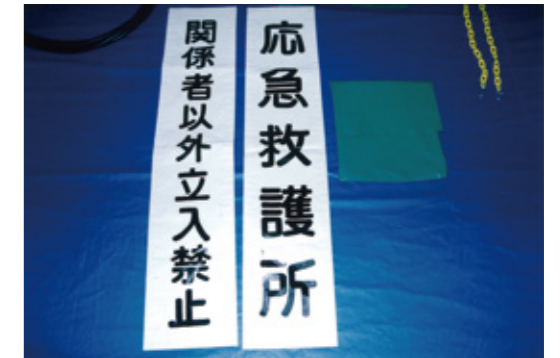
**【オプション】 複数テントの接続**  
F-36 テント複数台をオプションのテント連結具を使用して、接続することができます。



**【オプション】 換気窓**  
ご要求に応じて、正面側上部に換気窓を設置できます。カバー付で巻き上げ固定できる構造です。



**【オプション】 ポンベ**  
空気ボンベも展張用としてご提供できます。充気装置と合わせてご使用いただけます。



**【オプション】 表示**  
表示はご要望に応じ、様々な文字を表示することが可能です。取り外し式の表示布方式も対応可能です。



**広く開放的なスペースと明るい室内**  
F-36 で 36m<sup>2</sup>、F-20 で 20m<sup>2</sup> と広いスペースを有しており、避難所・救護所・緊急時の基地としてご利用いただけます。また、F-36 は 12 箇所、F-20 は 6 箇所の採光窓を設置しており、明るいテント内をご提供できます。



**コンパクトな収納状態**  
F-36 は 1m×1m×0.7m にコンパクトに収納でき、4 人で運ぶことが可能です。F-20 も同様に 0.7m×0.7m×0.7m の収納寸法です。



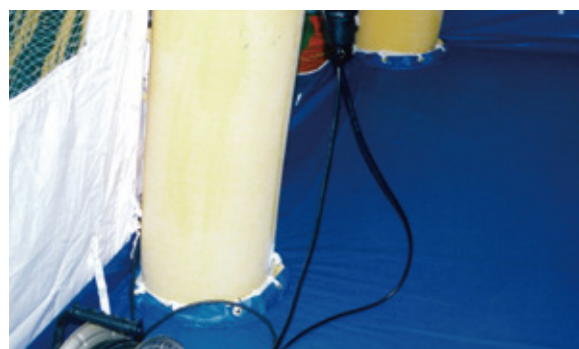
**【オプション】 ポンペ用充気装置**  
スピーディーなテント展張を実現  
ポンベとポンペ用充気装置の組み合わせにより 1 分以内の展張が可能  
(ポンペ用充気装置にはポンベは含みません)



**【オプション】 ブローア充排気装置**  
小型ブローアによる展張  
ブローアによる充気、排気も可能で作業も簡単



**【オプション】 水のう**  
コンクリート・アスファルト上でペグ等が使用できない場合は便利です。水のうに水を入れれば固定用の錘になります。注水口は大きく、太いホースでも注水可能です。



**設置場所の凹凸にも強い**  
気室底部には厚い合板が内蔵、破損防止となっています。



**充気口、排気口、安全弁**  
各気柱には専用の充気口・排気口が設置されており、作業性は良好です。充気口上部に設置している安全弁は、充気の際、過剰圧力がかからないようになっており、安心して充気作業ができます。



**吊り下げフック付**  
蛍光灯や配線等を吊り下げたり、固定するために天井の気室部分に多数設置されています。

素材性能

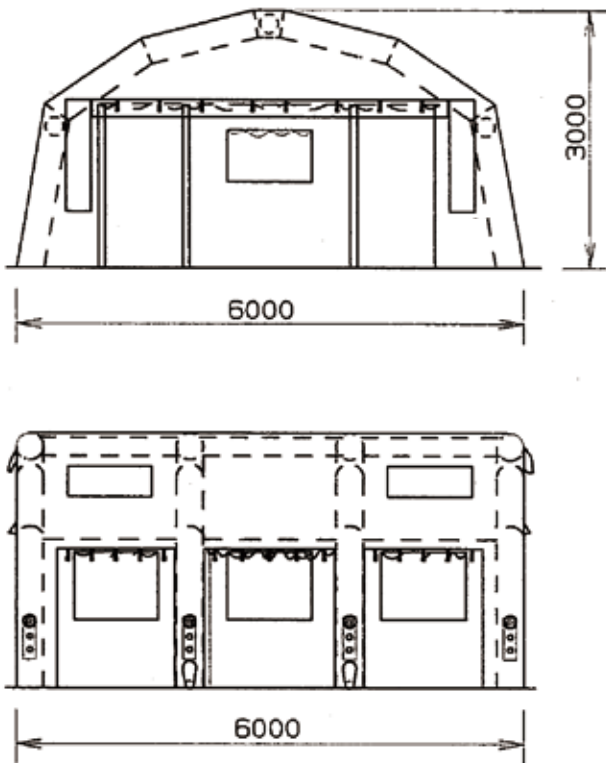
型式	F-36 標準			F-20 標準	
	天幕	床	気柱	天幕	床・気柱
材質	フッ素樹脂	PVC	CSM	クロロプレングム	クロロプレングム
引張強度 N/cm	195 以上	130 以上	390 以上	160 以上	390 以上
耐候性	オゾンメーター50PPhm×160H 異常なし ウェザーメーター800H 異常なし			ウェザーメーター30H 異常なし	
難燃性	防炎 2 級に適合 防炎製品認定品		防炎 2 級に適合	—	
耐寒性	-30℃×1H 4 つ折り異常なし			-30℃×1H 180° 折り曲げ異常なし	

【型式別の寸法・質量】

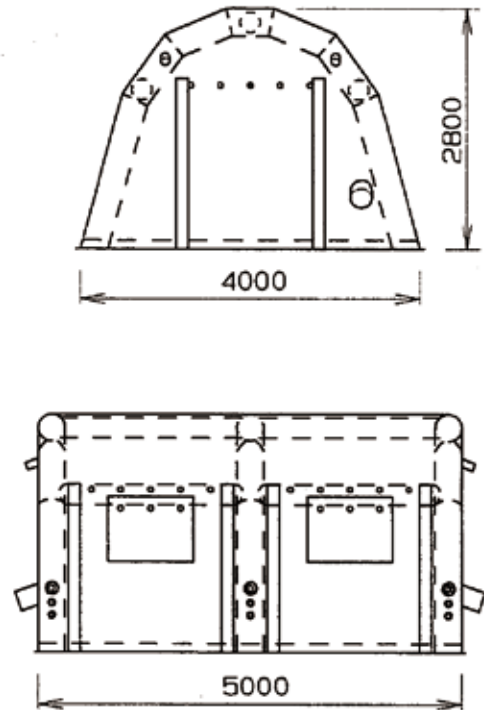
項目	F-36型	F-20型
テント展開時の寸法	床 6×6、高さ 3m	床 4×5、高さ 2.8m
収納寸法	1×1×0.7m	0.7×0.7×0.7m
主気室直径	φ 320mm	φ 320mm
気室数	主気室:4本、横気室 9本	主気室:3本、横気室 6本
質量	約 120kg	約 90kg
気室常用圧力	20~25kPa	20~25kPa
材質	天幕:フッ素樹脂、床:PVC、 気室:CSM ゴム布	天幕・床・気室:クロロプレンゴム布
色	天幕:オレンジ、床:青、気室:黄色 (天幕は色の変更可能)	天幕:オレンジ、床・気室:青

【製品概要図】

F-36 型



F-20 型



【標準付属品】 テントに標準として装備している付属品 (F-36 型)

名称	数量	用途・内容
本体収納袋	1枚	テント本体格納用
グランドシート	1枚	テント本体の下敷き用に
フットポンプ	1個	テント気室のエア補充用
固定ロープ	8本	テント安定設置用
テントペグ	20本	フロアシート・テントの固定
ハンマー	1本	ペグの打ち付け用
補修セット	1式	テント損傷時の修理用具
付属品収納袋	1枚	付属品格納用袋
吊り下げフック	20個	テント内吊り下げ用
プラスチックチェーン	10本	テント内吊り下げ用
出入り口防虫ネット	2枚	出入り口の防虫用

【オプション付属品】 ご要望により付属できます

名称	数量	用途・内容
ブローア充排気装置	1式	テント気室の充気用、 約 3分で充気完了
ボンベ用充気装置	1式	ボンベにより充填する場合の アタッチメント
ボンベ	4本	展開用、充気装置と併用
安定水のう	2本	テントの安定固定用
蛍光灯	必要数	テント内の照明用として
表示布	必要数	ご要求のサイズ、文字に対応
テント連結具	1個	複数のテントを接続する
間仕切りシート	必要数	テント内を分割するシート
換気窓	4箇所	換気用の窓として設置

その他ご要求に応じ、対応いたします。何でもご相談下さい。

このカタログの内容については、予告なく変更することがあります。

製品の取扱いについては、取扱説明書を良く読んでご使用下さい。尚、不明な点がございましたら、販売店又はメーカーにお問い合わせ下さい。