



FUJIKURA COMPOSITES

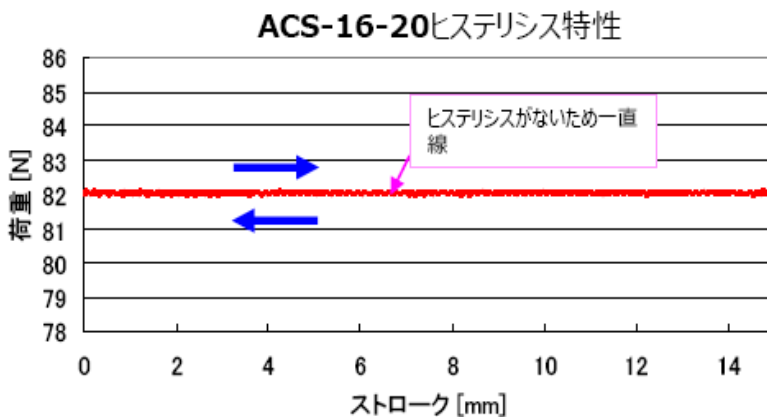
エアベアリングシリンダ

【特徴】

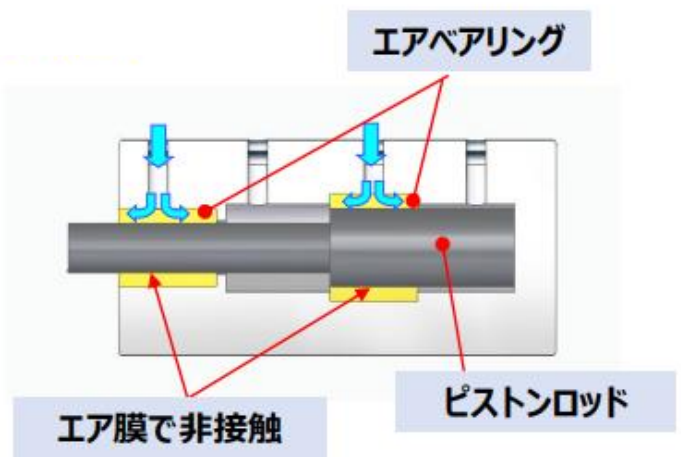
- ロッドガイド部にエアベアリングを採用
- ロッドとガイドが非接触になるため 摩擦抵抗が無く超精密な押圧制御が可能
- $\phi 190$ までの大型も製作可能
(受注生産/カタログ掲載サイズ以外は要相談)



【特性】



<一定圧力状態でピストンロッドを往復動させた場合>



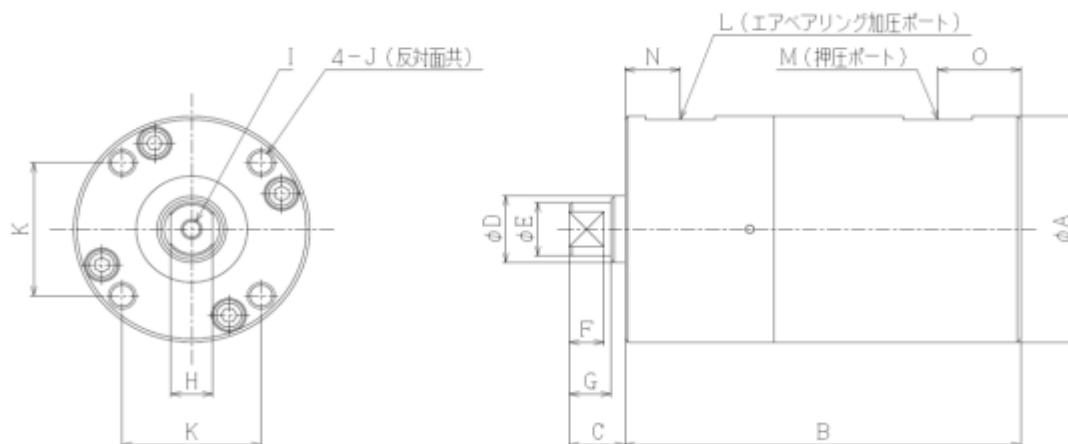
【仕様】

作動形式	単動押出形、複動形
シリンダ径 (mm)	$\phi 10 \sim 63$
ストローク (mm)	20~80
使用流体	圧縮清浄空気
使用圧力範囲 (Mpa)	0.01~0.6 *1
使用温度範囲 (°C)	0~60(但し凍結不可)
軸受方式	金属焼結体

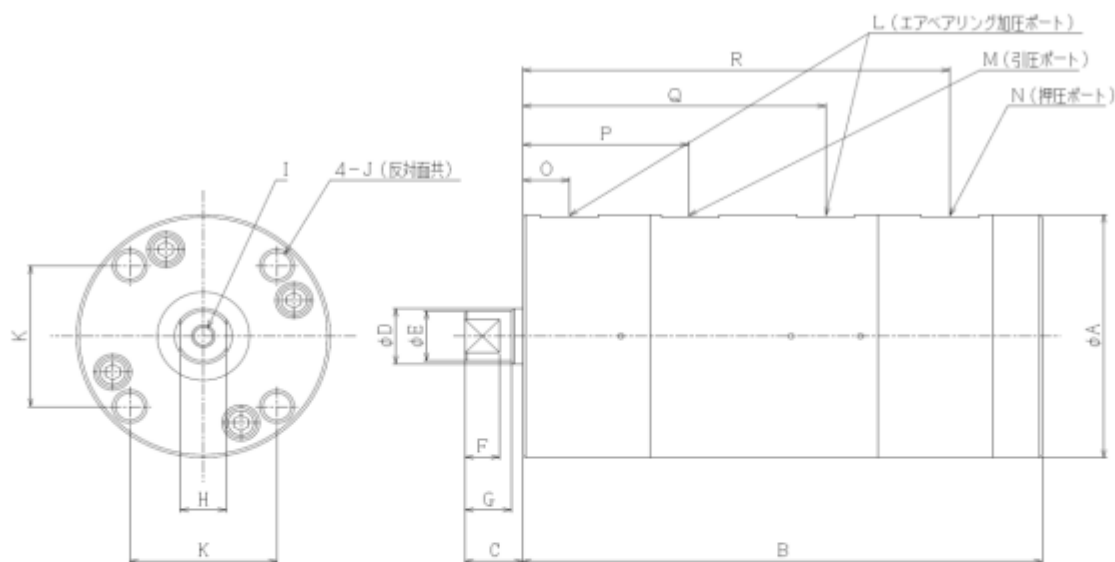


FUJIKURA COMPOSITES

【外形寸法】 注) 最新版となります。弊社総合カタログ(Ver.3.3)より寸法が変更になっておりますのでご注意ください



型式	径-ストローク	A	B	C	D	E	F	G	H(二面幅)	I	J	K	L	M	N	O	有効受圧面積
ACS-	10-20	34	57	8	10	8	5	6	6	M3深さ6	M4深さ7	20	M3深さ4	M3深さ4	8	12	78.5mm ²
	12-20	34	57	8	12	10	5	6	8	M3深さ6	M4深さ7	20	M3深さ4	M3深さ4	8	12	113mm ²
	16-20	44	65	10	16	14	5	6	12	M4深さ8	M6深さ10	25.5	M5深さ5	M5深さ5	12	12	201mm ²
	20-30	47	76.5	10	20	18	5	6	17	M5深さ10	M6深さ10	28	M5深さ5	M5深さ5	12.5	13	314mm ²
	30-40	68	103.5	18	30	29	12	14	24	M6深さ12	M6深さ12	40	M5深さ5	Rc1/8	17	26.5	706mm ²
	40-60	76	133.5	20	40	38	15	17	32	M8深さ15	M6深さ12	46	M5深さ5	Rc1/8	22	28.5	1256mm ²
	50-70	90	154	24	50	48	18	20	41	M10深さ16	M6深さ12	54	Rc1/8	Rc1/8	27	27.5	1962mm ²
	63-80	108	174	30	63	60	22	24	55	M12深さ18	M8深さ15	67	Rc1/8	Rc1/4	32	33	3115mm ²



型式	径-ストローク	A	B	C	D	E	F	G	H(二面幅)	I	J	K	L	M	N	O	P	Q	R	有効受圧面積(引側 / 押側)
ACD-	16-20	44	90	10	10	9	6	8	8	M3深さ8	M6深さ8	25.5	M5深さ5	M5深さ5	M5深さ5	8	28.5	52.5	74	122mm ² / 201mm ²
	20-30	47	114	10	10	9	6	8	8	M5深さ10	M6深さ10	28	M5深さ5	M5深さ5	M5深さ5	8	29	62.5	95	235mm ² / 314mm ²
	30-40	68	158	20	20	19	8	10	16	M6深さ12	M6深さ12	40	M5深さ5	Rc1/8	Rc1/8	12	37.5	85	131.5	392mm ² / 706mm ²
	40-60	76	206	20	20	19	8	10	16	M8深さ15	M6深さ12	46	M5深さ5	Rc1/8	Rc1/8	12	37.5	108.5	179.5	942mm ² / 1256mm ²
	50-70	90	242	25	30	29	12	15	24	M10深さ16	M6深さ12	54	Rc1/8	Rc1/8	Rc1/8	17	50	132	214	1255mm ² / 1962mm ²
	63-80	108	276	25	30	29	12	15	24	M12深さ18	M8深さ15	67	Rc1/8	Rc1/4	Rc1/4	17	50	147	247	2408mm ² / 3115mm ²