



FRM1 系列

气体 液体



■ 特徴

由于采用特殊密封，可以防止振动。

开启压力外部可以任意开调整。

(工厂出货时，压力已调整)。

不锈钢规格的本体，优异的耐腐蚀性SCS14（相当SUS316）。

对应液体・内流型・大流量规格。

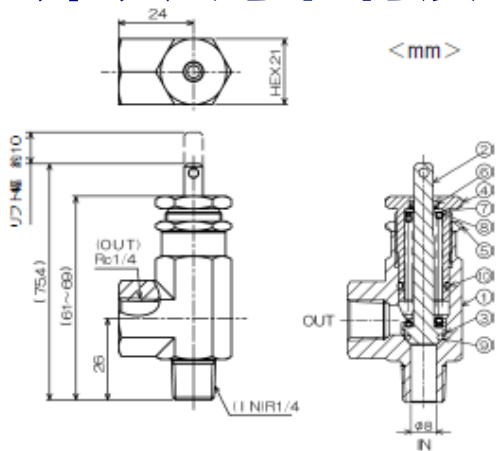
■ 规格

使用流体	水・空气・惰性气体	最高使用压力	2.0 Mpa
连接口径	1/4 (入口R×出口Rc)	开启压力设定范围	50 ~ 1500 kPa
本体材質	黄銅 / SCS14	耐压	3.0 MPa
密封材料	FKM(標準)	使用流体温度	0 ~ 90 °C (FKM)
質量	約170g (FRM1B2V)	使用環境温度	0 ~ 60 °C
備考	<ul style="list-style-type: none"> ○手动开放构造（拉环 or 扭力旋钮）为选项。 ○希望其他材质时，请咨询。 ○其他流体是，请选定FRM2。 		



FUJIKURA COMPOSITES

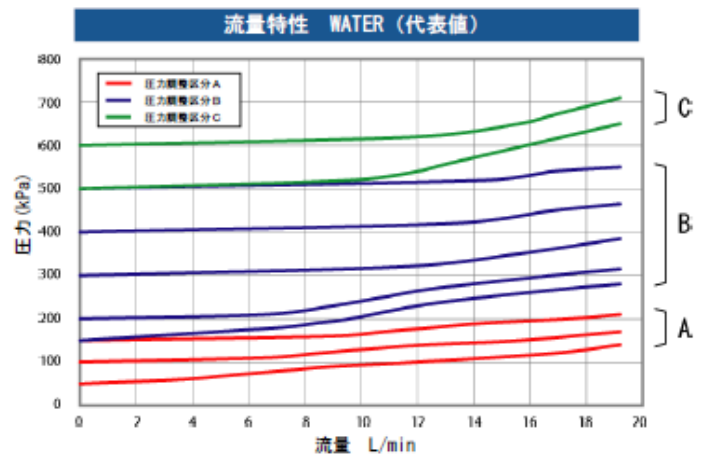
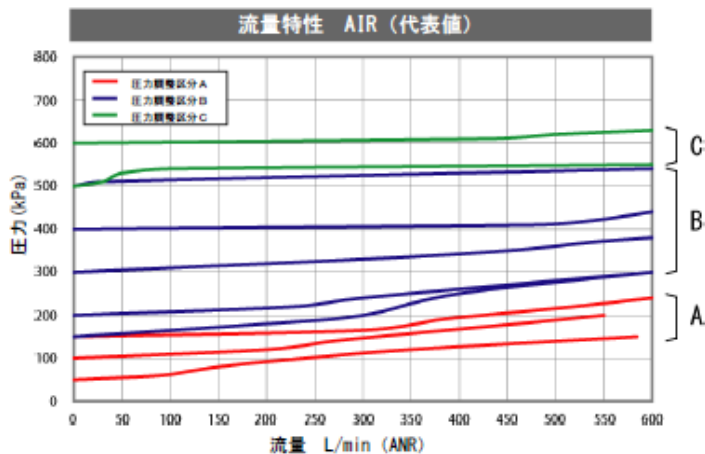
■ 外观尺寸 / 材质



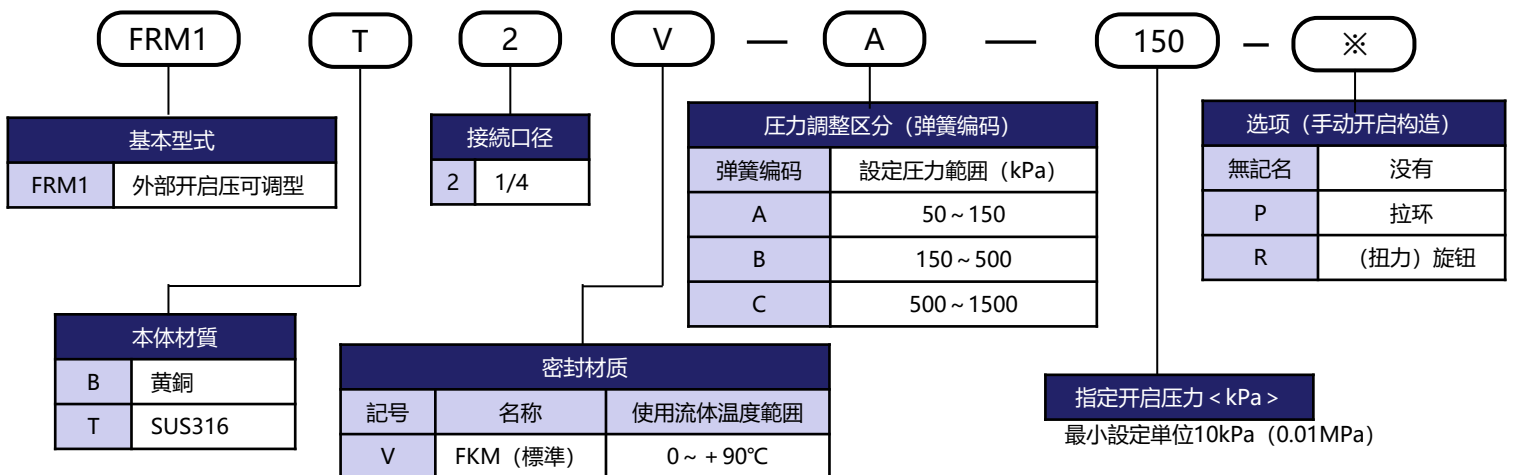
■材質表

番号	名称	本体材質	
		B:黄銅	T:SCS14
①	ボディ	黄銅	SCS14
②	ポベツト	SUS316	
③	バックアップリング	SUS316	
④	アジャストナツト	黄銅	SUS316
⑤	ロックナツト (非接液)	SUS303	
⑥	特殊パッキン	FKM (標準)	
⑦	スプリングシート	SUS316	
⑧	スプリング	SUS304又はSUS301	
⑨	Oリング	FKM (標準)	
⑩	Oリング	FKM (標準)	

■ 流量特性



■ 型号表示法



指定开启压力 <kPa>
最小設定单位10kPa (0.01MPa)

注意) 设定压力必需指定 kPa。

換算) 1kgf/cm² ≒ 98kPa 1psi ≒ 6.9kPa
1bar = 100kPa