



FRM2系列

气体 液体



■ 特徴

RM1系列的设计降低了外部泄漏的危险。

密封材料由于EPDM，全氟橡胶等产品阵容，可以使用于在药液，溶剂，腐蚀性流体等流体。

开启压力可以在外部任意调整。（产品出厂时，压力调整对应）
液体对应 · 内流型 · 大流量规格。

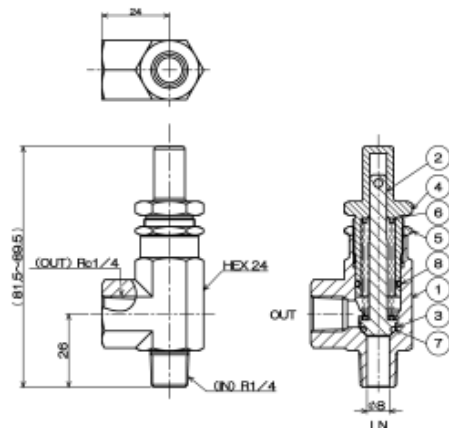
■ 规格

使用流体	無腐蚀接触部分的 气体 · 液体	最高使用压力	2.0 Mpa
连接口径	1/4 (入口R×出口Rc)	开启压力 设定范围	50 ~ 1500 kPa
本体材質	黄銅 / SCS14	耐压	3.0 MPa
密封材质	FKM(標準)	使用流体温度	0 ~ 90 °C (FKM)
質量	約185g (FRM2B2V)	使用環境温度	0 ~ 60 °C
備考	<ul style="list-style-type: none"> ○希望开启压力在50kPa以下时，请咨询。 ○希望其他材质 · 连接时，请咨询。 ○希望手动构造时，请选定RM1。 		



FUJIKURA COMPOSITES

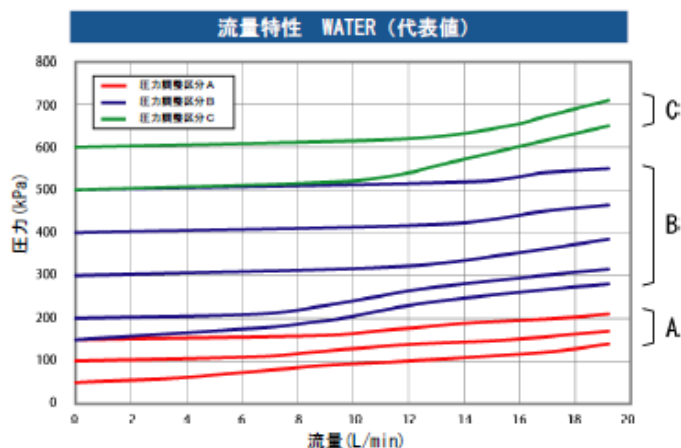
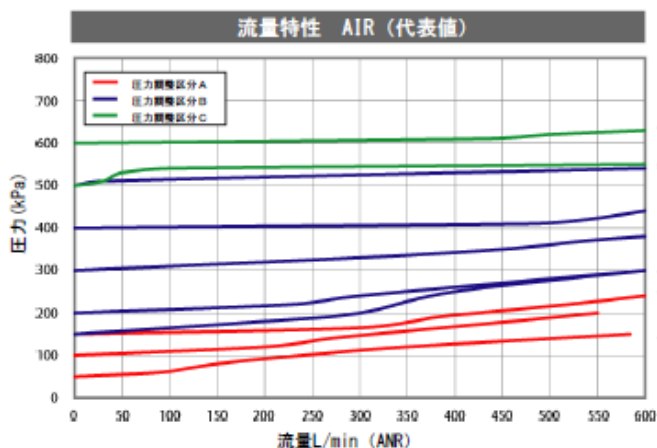
■ 外观尺寸 / 材质



■ 材質表

番号	名称	本体材質	
		B:黄銅	T:SCS14
①	ボディ	黄銅	SCS14
②	ボペット	SUS316	
③	バックアップリング	SUS316	
④	アジャストナット	黄銅	SUS316
⑤	ロックナット (非接液)	SUS303	
⑥	スプリング	SUS304又はSUS301	
⑦	Oリング	FKM (標準)	
⑧	Oリング	FKM (標準)	

■ 流量特性



■ 型号表示法

