



精密减压阀

RP 系列

特长

- **高精度控制**
能够进行反复再现性为±0.5% F.S的高精度气压控制。
- **优异的压力特性**
相对1次压变动的输出压变动为5kPa以内。
- **直动式非排气型**
采用直动式，能够进行其他类型所无的精密压力设定。另外，因为是非排气型，能够从零开始进行压力调整。



规格

项目	型式	有减压	RP-0.5-2	RP-2-2	RP-4-2	RP-7-2
	无减压	RP-NR-0.5-2	RP-NR-2-2	RP-NR-4-2	RP-NR-7-2	
使用流体	压缩空气					
压力设定范围	MPa	0.05	0.2	0.4	0.7	
1次侧压力范围	MPa	max.0.5	max.1			
反复再现性	% F.S.	± 0.5 以内				
灵敏度	% F.S.	1 以内	0.5 以内		0.3 以内	
使用温度范围	℃	5 ~ 60				
配管连接口径	Rc	Rc1/4				
压力计连接口径	Rc	Rc1/4 (2处)				
托架	标准装备					
质量	kg	0.41				

注1) 在低压 (0.02MPa以下) 状态下使用时, 请另行协商。

注2) 在使用空气以外的流体时, 请事前联系。

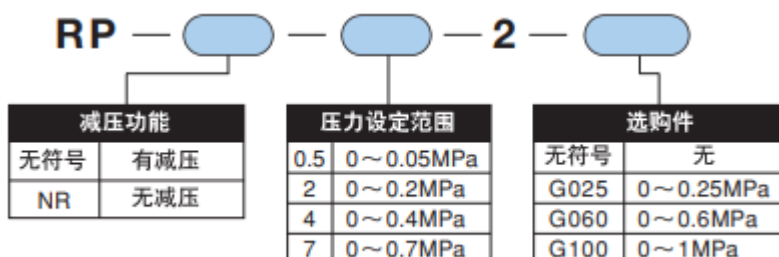
注3) 亦能够适应禁油和无尘规格, 请另行协商。

压力计规格 (选购件)

- 精度±1.6% F.S
- 最小刻度

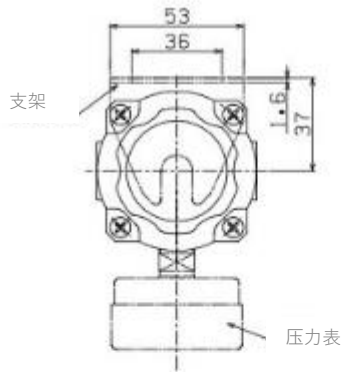
G025	0.005MPa
G060	0.01MPa
G100	0.02MPa

型号表示方法

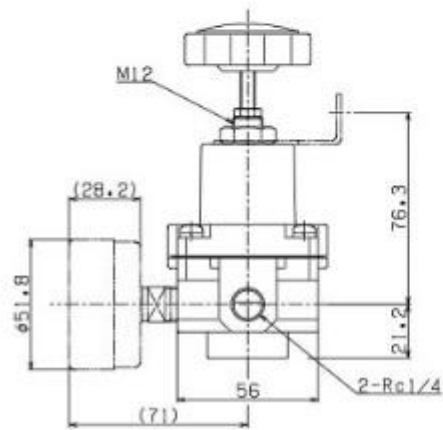
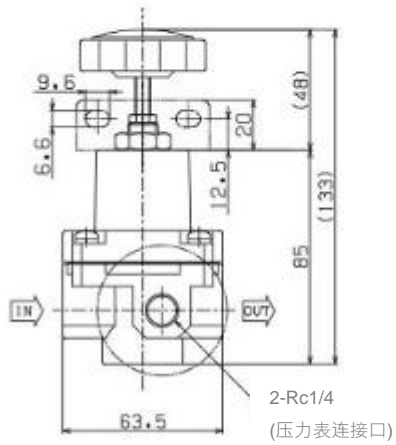




■ 外观尺寸



Φ12.5
面板安装孔面板厚度
最大：3





特性

