



FUJIKURA COMPOSITES

超薄型エアベアリングシリンダ ACS-20-5

RoHS2対応

特徴

- 業界最薄・最軽量クラスを実現
 - ・47mm×47mm×22mmの小型モデル
- 摩擦抵抗”0”の超精密制御
 - ・非接触構造を作り出し、高性能な力を発揮

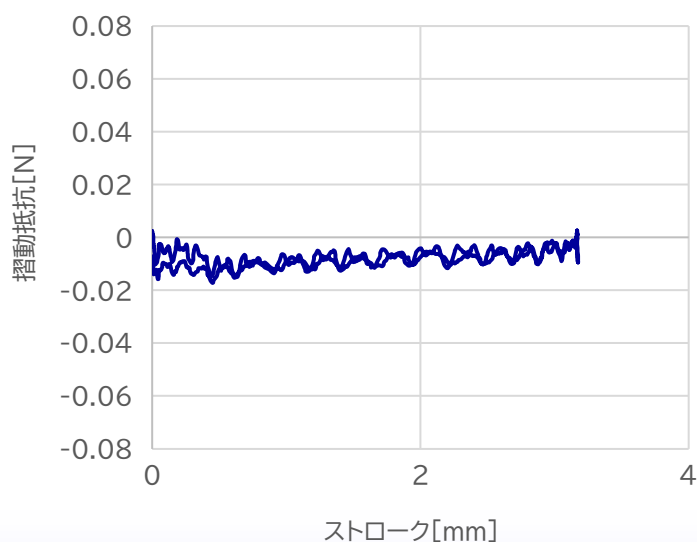


仕様

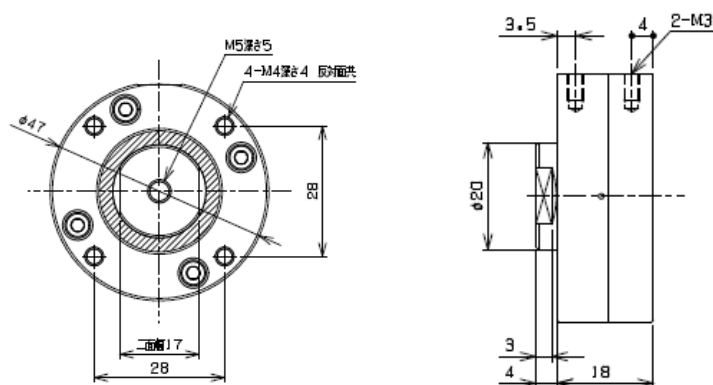
型式	ACS-20-5
作動形式	単動押出形
シリンダ径 (mm)	20
ストローク (mm)	5
使用流体	圧縮清浄空気
使用圧力範囲 (MPa)	0.01~0.6 *1
使用温度範囲 (°C)	0~60(但し凍結不可)
軸受方式	金属焼結体
有効受圧面積(mm ²)	314

*1 エアベアリングへの供給圧は使用圧力+50kPa以上としてください

特性



外径寸法



ご使用例



ボンダー